



INSTRUKCJA MONTAŻU/ASSEMBLY INSTRUCTIONS POLSKI/ENGLISH

Kod / Code: **AWO 454**

Nazwa/ Name: **EXPANDER 2/SP/G3**

Obudowa metalowa do: ekspanderów, modułów GSM/ISDN itp.

Metal casings for: expanders, GSM/ISDN module, etc.



IM454

Wydanie: 1 z dnia 19.10.2016

Zastępuje wydanie: -----

PL

1. Przeznaczenie:

Obudowa **AWO454** spełnia normę **PN-EN50131 Stopnia3**. Zaprojektowana została jako element systemów SSWiN, KD, itp.

Przeznaczona jest do montażu (w zależności od modelu):

- ekspanderów (modułów) wejść/wyjść itp.
- nadajnika, modułu GSM,
- innych dedykowanych urządzeń

2. Montaż:

Obudowa przeznaczona jest do montażu przez wykwalifikowanego instalatora, posiadającego odpowiednie (wymagane i konieczne dla danego kraju) zezwolenia i uprawnienia do ingerencji w instalacje niskonapięciowe.

Obudowa (+PCB) powinna być montowana w pomieszczeniach zamkniętych, o normalnej wilgotności powietrza (RH=90% maks. bez kondensacji) i temperaturze z zakresu -10°C do +40°C.



Urządzenia elektroniczne zawierają elementy elektroniczne wrażliwe na wyładowania elektrostatyczne. Przed montażem należy rozładować ładunki elektrostatyczne, a w czasie montażu unikać dotykania elementów na płycie.

1. Zamontować obudowę w dedykowanym miejscu i doprowadzić przewody połączeniowe i sygnałowe poprzez przepusty kablowe.
2. Zamontować w obudowie urządzenie w odpowiednich otworach montażowych (z użyciem: kołków dystansowych, wkrętów montażowych itp.).
3. Wykonać połączenia wymagane dla danego typu urządzenia/systemu.
Uwagi: zgodnie z wymaganiami i zaleceniami producenta.
4. **Wykonać uruchomienie, regulacje lub konfiguracje: zgodnie z procedurą producenta systemu.**
5. Po instalacji i uruchomieniu systemu należy zamknąć obudowę.

1. Destination:

EN

The **AWO454** metal casings **compliant with EN50131 GRADE3** are designed as components in intruders alarms, access control systems, security systems etc. There are intended for installation:

- expander modules
- GSM transmitter, ISDN module
- other to dedicated devices, components etc.

2. Installation:

The metal casing must be installed by a qualified installer, holding the relevant certificates, required and necessary in the particular country for connecting (interfering with) low-voltage installations.

The casing should be installed indoors, where air humidity is normal (RH=90% max. without condensation) and temperature in the range of -10°C do +40°C.

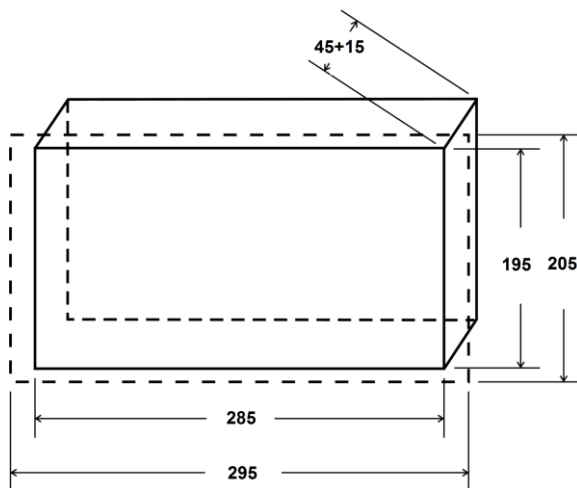


Caution! Electronic devices contains electronic components sensitive to electric charges. Prior to installation, these charges must be removed. During installation, avoid touching any elements on the board.

1. Install metal casing in dedicated place and bring in the connecting and signal conductors through cables bushings.
2. Mount the device with dedicated holes (use: distance pins, bracket screw).
3. Make other connections required for the correct type of system / device.

Remarks: consistent with requirements and recommendation of the producer.

4. **Start the system, adjust or configure: according to procedure of the producer's system.**
5. After installing and checking the proper operation of the system, close the casing.



3. Parametry techniczne / Technical data:

PARAMETRY TECHNICZNE / TECHNICAL DATA		
Zabezpieczenie antysabotażowe	Tamper protection	1x – otwarcie obudowy 1x – oderwanie od ściany 1x – opening casing 1x – detachment from the wall
Obciążalność wyjścia TAMPER- max	Output current TAMPER - max	500mA@50Vdc
Obudowa: IP	Casing: IP	IP 20
Temperatura pracy	Operating temperature	-10°C÷40°C
Wilgotność względna RH – max.	Relative humidity RH – max.	90 [%]
Wymiary wewnętrzne (szer x wys x głęb)	Dimensions internal (W x H x D)	285 x 195 x 45 [+/-2]mm
wykonanie	Material description	Blacha DC01, grubość: 0,7mm Zabezpieczenie antykorozyjne Kolor: RAL 9003/ Sheet steel DC01, Thickness: 0,7mm, Protection anticorrosion, Color: RAL9003
Zastosowanie	Destination	Do wewnątrz/Indoor
Zamykanie	Closing	skręcana / screwed
Waga netto	Net Weight	1,62 Kg
Waga brutto	Gross Weight	1,70 Kg
Uwagi	Notes	Gwarancja - 2 lata od daty produkcji Warranty – 2 year from the production date

4. Centrale które można zamontować w tej obudowie / panels which can be mounted in the casing.

SATEL:

- 1) 3x (CA10E, CA64E, SM, MST1)
- 2) 2x CA64 (EPS, O-OC, O-ROC, O-R, VGM-16, SR, ADR, ACC-KP, PS)+ CA10E (MST1)
- 3) CA64 (EPS, ADR, O-R, O-ROC, O-OC, VGM-16, SR, ACC- KP- PS)+ 2x (CA10E, CA64E, SM, MST1)
- 4) CA64 (PP, OPS- OC, OPS-R, OPS-ROC) + CA64 (EPS, ADR, O-R, O-ROC, O-OC, VGM16, SR, ACC-KP-PS)
- 5) CA64 PTSA

DSC:

- 1) 4x (4108, 5108, 6108, 5208, 5100, 4116)
- 2) (4108, 5108, 6108, 5208, 5100, 4116)+ (4216, 4580, 5400, 5580)
- 3) 1x (4216, 4580, 5400, 5580)

PARADOX:

- 1) 3x (ZX4, ZX8, ZX8SP, HUB2, PGM4)
- 2) ADM2+ 2x (ZX4, ZX8, ZX8SP, HUB2, PGM4)

RISCO: 1) 2x (EZ8, EZ16, E04, E08)

PRODUCENT / PRODUCER

Pulsar

Siedlec 150, 32-744 Łapczyca, Poland
Tel. (+48) 14-610-19-40, Fax. (+48) 14-610-19-50
e-mail: biuro@pulsar.pl, sales@pulsar.pl
www.pulsar.pl, www.zasilacze.pl